

Medium Wire Stapler

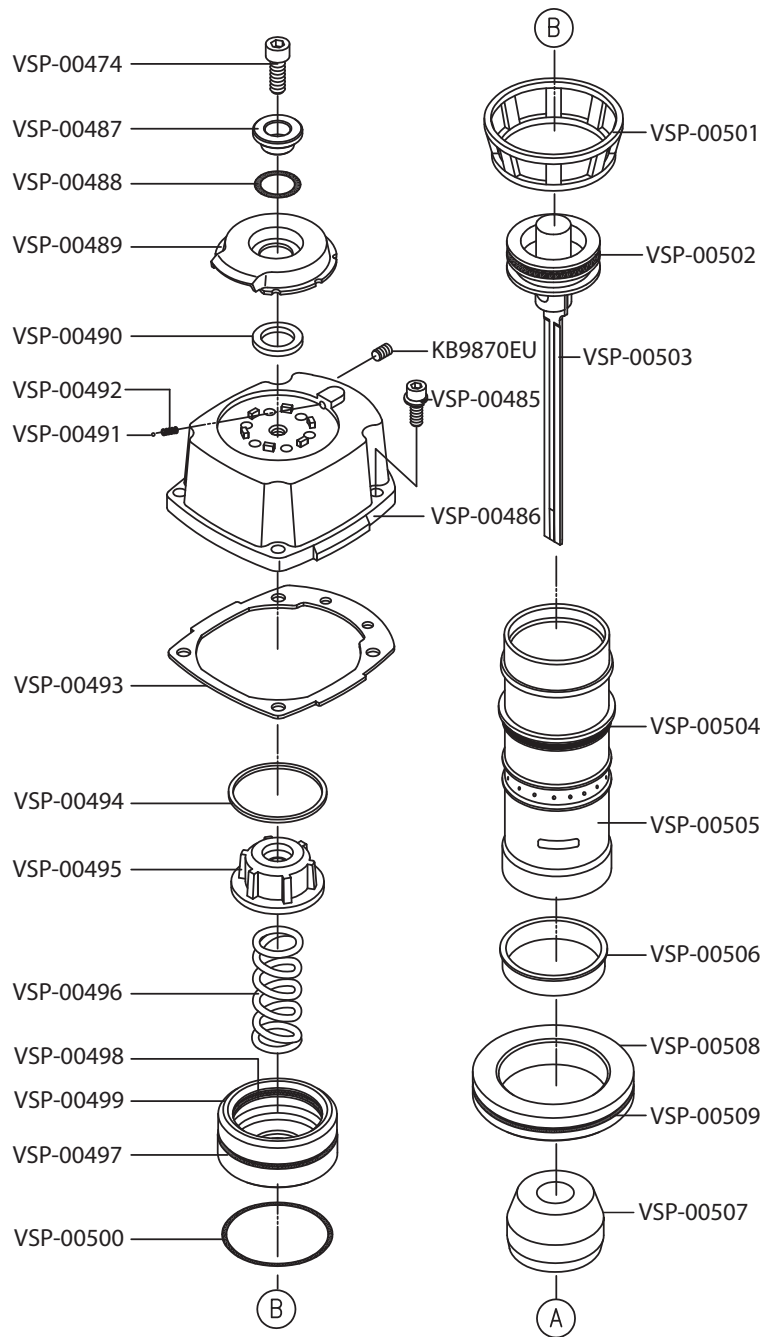


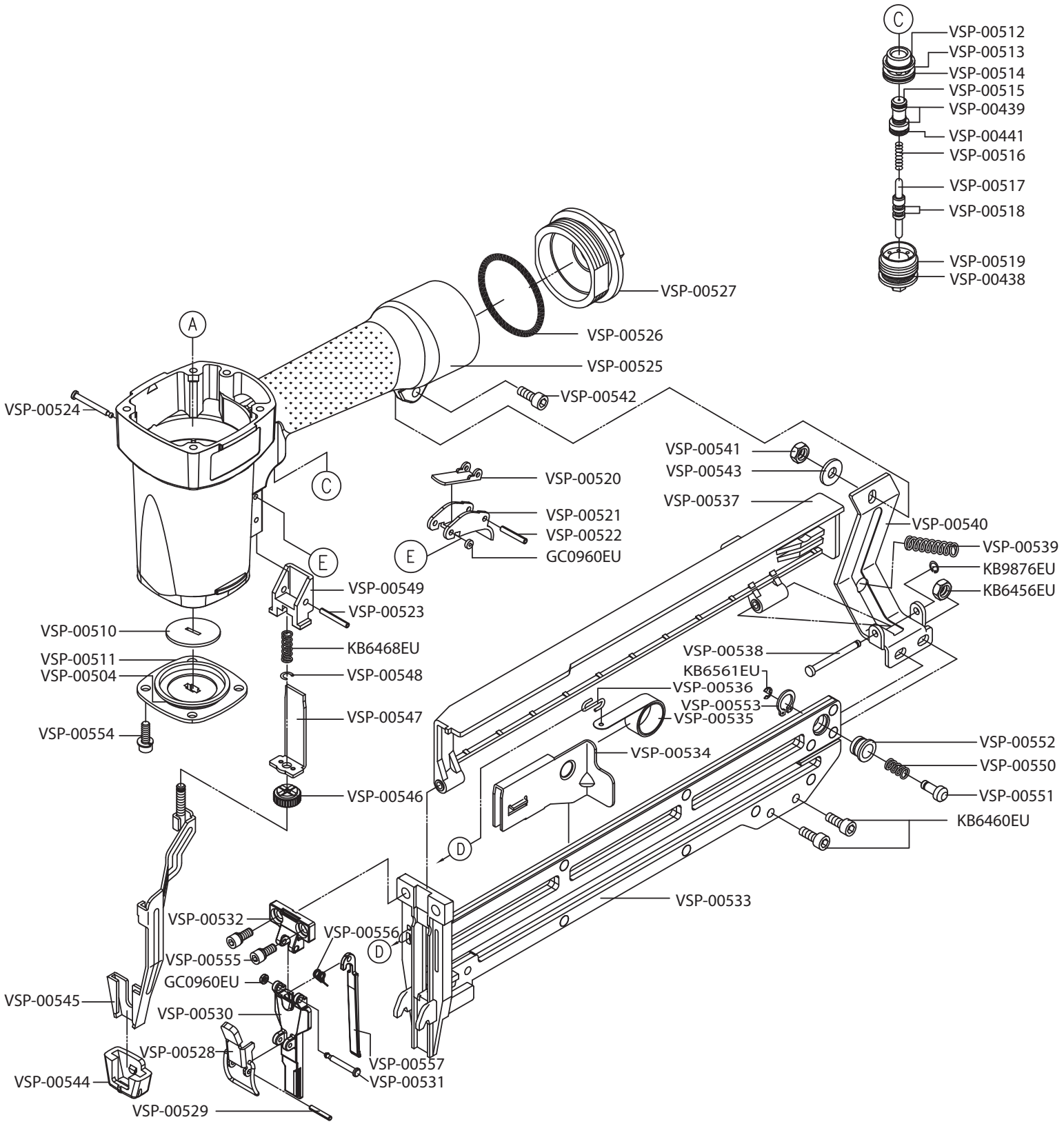
Parts Reference Guide
Guía de referencia
de piezas
Pièces Guide
de référence

Schematic Drawings Inside
Plano esquemático en el interior
Schéma intérieur

SENCO[®]

Tool	Model
1VS2003N	SMS92





REPLACEMENT PARTS LIST • LISTA DE PARTES DE REPUESTO • ERSATZTEILE-LISTE • LISTE DE PIÈCES DE RECHANGE

PART NO.	DESCRIPTION	DESCRIPCIÓN	BESCHREIBUNG	DÉSIGNATION
VSP-00485	SCREW	TORNILLO	SCHRAUBE	VIS
VSP-00486	CAP	TAPA	KAPPE	BOUCHON
KB9870EU	SCREW	TORNILLO	SCHRAUBE	VIS
VSP-00474	SCREW	TORNILLO	SCHRAUBE	VIS
VSP-00487	WASHER	SELLO	DICHTUNG	JOINT
VSP-00488	O-RING	SELLO	DICHTUNG	JOINT
VSP-00489	DEFLECTOR	DEFLECTOR	ABWEISER	DÉFLECTEUR
VSP-00490	SEAL	SELLO	DICHTUNG	JOINT
VSP-00491	BALL	BOLA	BALL	BALLE
VSP-00492	SPRING	MUELLE	FEDER	RESSORT
VSP-00493	SEAL	SELLO	DICHTUNG	JOINT
VSP-00494	GASKET	SELLO	DICHTUNG	JOINT
VSP-00495	SEAL	SELLO	DICHTUNG	JOINT
VSP-00496	SPRING	MUELLE	FEDER	RESSORT
VSP-00497	O-RING	SELLO	DICHTUNG	JOINT
VSP-00498	O-RING	SELLO	DICHTUNG	JOINT
VSP-00499	VALVE PISTON	VÁLVULA	VENTIL	VALVE
VSP-00500	O-RING	SELLO	DICHTUNG	JOINT
VSP-00501	CYLINDER RING	ANILLO DE CILINDRO	ZYLINDERRING	SEGMENT DE CYLINDRE
VSP-00502	O-RING	SELLO	DICHTUNG	JOINT
VSP-00503	DRIVER ASSEMBLY	PERCUTOR	TRIEBER	COUTEAU
VSP-00504	O-RING	SELLO	DICHTUNG	JOINT
VSP-00505	CYLINDER	CILINDRO	ZYLINDER	CYLINDRE
VSP-00506	CYLINDER RING	ANILLO DE CILINDRO	ZYLINDERRING	SEGMENT DE CYLINDRE
VSP-00507	BUMPER	AMORTIGUADOR	PUFFER	AMORTISSEUR
VSP-00508	SPACER	SEPARADOR	DISTANZSTÜCK	ENTRETOISE
VSP-00509	O-RING	SELLO	DICHTUNG	JOINT
VSP-00510	DRIVER GUIDE	GUÍA	FÜHRUNG	GUIDE
VSP-00511	BASE	BASE	BASE	BASE
VSP-00512	O-RING	SELLO	DICHTUNG	JOINT
VSP-00513	VALVE	VÁLVULA	VENTIL	VALVE
VSP-00514	O-RING	SELLO	DICHTUNG	JOINT
VSP-00439	O-RING	SELLO	DICHTUNG	JOINT
VSP-00515	VALVE	VÁLVULA	VENTIL	VALVE
VSP-00441	O-RING	SELLO	DICHTUNG	JOINT
VSP-00516	SPRING	MUELLE	FEDER	RESSORT
VSP-00517	LINK	VARILLA DE CONEXIÓN	GESTÄNGE	BIELLETTTE
VSP-00518	O-RING	SELLO	DICHTUNG	JOINT
VSP-00519	CORE	VÁSTAGO	VENTIL	NOYAU
VSP-00438	O-RING	SELLO	DICHTUNG	JOINT
VSP-00520	TRIGGER	GATILLO	TRIGGER	DÉTENTE
VSP-00521	TRIGGER	GATILLO	TRIGGER	DÉTENTE
VSP-00522	PIN	PASADOR	STIFT	GOUPILLE
VSP-00523	PIN	PASADOR	STIFT	GOUPILLE
VSP-00524	PIN	PASADOR	STIFT	GOUPILLE
GC0960EU	RETAINER	JUNTA TÓRICA	SICHERUNGSRING	RETENUE
VSP-00525	MAIN BODY	CARCASA	GEHÄUSE	CORPS
VSP-00526	O-RING	SELLO	DICHTUNG	JOINT
VSP-00527	CAP	TAPA	KAPPE	BOUCHON
VSP-00528	LOCK	BLOQUEAR	SPERREN	BLOQUER
VSP-00529	PIN	PASADOR	STIFT	GOUPILLE
VSP-00530	DRIVER GUIDE COVER A	CUBIERTA	ABDECKUNG	COUVERCLE
VSP-00531	PIN	PASADOR	STIFT	GOUPILLE
VSP-00532	DRIVER GUIDE COVER A	CUBIERTA	ABDECKUNG	COUVERCLE
VSP-00533	MAGAZINE	CARGADOR	MAGAZIN	MAGASIN
VSP-00534	FEEDER	ALIMENTADOR	KLAMMERSCHIEBER	POUSSOIR
VSP-00535	SPRING	MUELLE	FEDER	RESSORT
VSP-00536	RETAINER	JUNTA TÓRICA	SICHERUNGSRING	RETENUE
VSP-00537	BRACKET	SOPORTE	HALTERUNG	CAVALIER
KB6460EU	SCREW	TORNILLO	SCHRAUBE	VIS
VSP-00538	PIN	PASADOR	STIFT	GOUPILLE
KB6456EU	NUT	TUERCA	SCHRAUBENMUTTER	ÉCROU
KB9876EU	E-RING	ANILLO E	E-RING	ANNEAU EN E
VSP-00539	SPRING	MUELLE	FEDER	RESSORT
VSP-00540	BRACKET	SOPORTE	HALTERUNG	CAVALIER
VSP-00541	NUT	TUERCA	MUTTER	ÉCROU
VSP-00542	SCREW	TORNILLO	SCHRAUBE	VIS
VSP-00543	WASHER	SELLO	DICHTUNG	JOINT
VSP-00544	NO MAR PAD	AMORTIGUADOR	SCHUTZ	COUSSIN
VSP-00545	SAFETY UNIT	SEGURO	SICHERHEITSVORRICHTUNG	PALPEUR DE SÉCURITÉ
VSP-00546	ADJUSTING WHEEL	RUEDA DE AJUSTE	EINSTELLRAD	CADRAN DE RÉGLAGE
VSP-00547	SAFETY	SEGURO	SICHERHEITSVORRICHTUNG	PALPEUR DE SÉCURITÉ
VSP-00548	RING	ANILLO	RING	ANNEAU
KB6468EU	SPRING	MUELLE	FEDER	RESSORT
VSP-00549	SAFETY GUIDE	SEGURO	SICHERHEITSVORRICHTUNG	PALPEUR DE SÉCURITÉ
VSP-00550	SPRING	MUELLE	FEDER	RESSORT
VSP-00551	DOOR LATCH	CERROJO DE PUERTA	KLAPPENRIEGEL	VERROU DE PORTE
KB6561EU	E-RING	ANILLO E	E-RING	ANNEAU EN E
VSP-00552	DOOR LATCH COVER	CERROJO DE PUERTA	KLAPPENRIEGEL	VERROU DE PORTE
VSP-00553	RING	ANILLO	RING	ANNEAU
VSP-00554	SCREW	TORNILLO	SCHRAUBE	VIS
VSP-00555	SCREW	TORNILLO	SCHRAUBE	VIS
VSP-00556	SPRING	MUELLE	FEDER	RESSORT
VSP-00557	STOPPER	TAPÓN	STOPPER	BOUCHON